



# EDILKAMIN INTERNATIONAL

## Fireplaces & Stoves

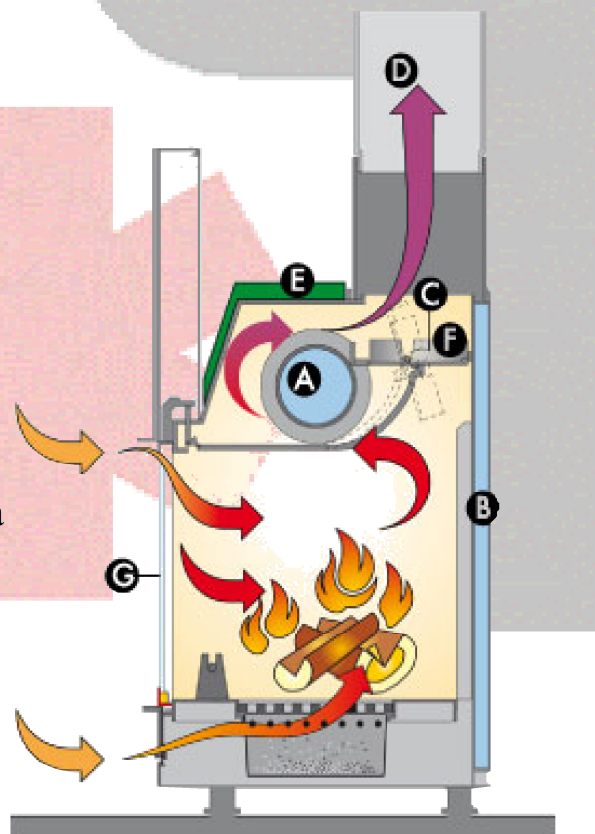
Katalogový list výrobku

Krbová vložka na dřevo a dřevěné brikety

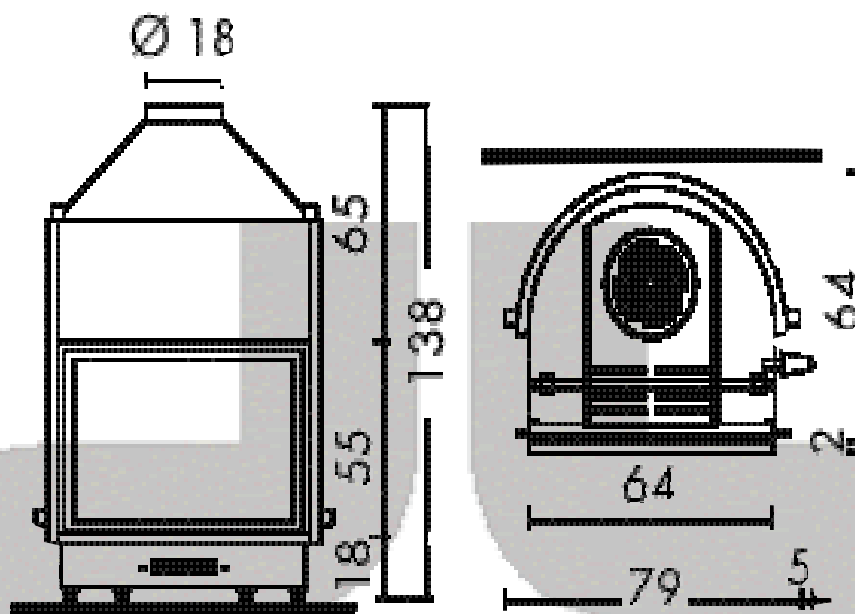
### IDRO 50

Princip činnosti teplovodn krbové vložky Idro 50 je založena na spalování dřeva a dřevních briket, čímž je vyráběna energie ohřívající teplotnosné médium ve výměníku – topná voda TUV. Teplovodní výměník je součástí všech stěn a deflektoru topeniště. Takto velká plocha výměníku zaručuje vysoký výkon a účinnost vložky. Studená TUV vstupuje ve spodní části výměníku, proudí skrz celý výměník, kde se ohřívá, a vystupuje v horní části výměníku. Odtud je odváděna do páteřního rozvodu etážového topení a dále rozváděna do jednotlivých radiátorů vytápěného objektu objehovým čerpadlem, které není součástí vložky. Spaliny z hoření jsou odváděny vrchním vývodem kouřovodu o průměru 180mm. Regulace přívodu primárního vzduchu je manuální. Volitelně přívod externího vzduchu.

- A Výměník v deflektoru
- B Výměník v plášti
- C Spalinová klapka – otevřená
- D Spaliny
- E Tepelná izolace (dodatečná)
- F Spalinová kalapka – uzavřená
- G Keramické sklo



Idro 50



|                                |                 |                  |
|--------------------------------|-----------------|------------------|
| Maximální výkon                | kw              | 21,9             |
| Výkon do vzduchu max.          | kw              | 9,9              |
| Výkon do vody min/max          | kw              | 12               |
| Vytápěný prostor max.          | m <sup>3</sup>  | 420              |
| Spotřeba paliva                | kg/h            | 6                |
| Prívod venkovního vzduchu min. | cm <sup>2</sup> | 300              |
| Obsah výměníku                 | l               | 60               |
| Účinnost                       | %               | 78               |
| Minimální tah komína           | Pa              | 15               |
| Maximální tlak výměníku        | bar             | 1,5              |
| Průměr kouřovodu               | mm              | 180              |
|                                |                 |                  |
| Hmotnost                       | kg              | 200              |
| Rozměry (piano) V-Š-H          | mm              | 1380 – 790 - 640 |